

## 강제 규정

DEP는 시의 하수 이용 규정을 시행하고 이를 준수하지 않는 업체에 대해 벌금을 부과합니다.

DEP는 정기적으로 검사관을 사업체로 보내서 기름 차단기를 점검하고 이것이 정확한 크기를 사용했는지, 적절히 설치되고 관리되는지, 그리고 효과적으로 운영되고 있는지 확인합니다.

사업체가 너무 작은 차단기를 사용하고 있는 경우, 검사관은 뉴욕시 하수 이용 규정(Sewer Use Regulations)(15 RCNY Section 19-11) 및 배관 시행령(Plumbing Code)에 의거하여 소유주 또는 운영자에게 적절한 크기의 장비를 설치하도록 명령을 내립니다. 이 규정을 준수하지 않을 경우 위반 건당 하루에 최대 \$10,000의 벌금이 부과됩니다. 이렇게 비싼 벌금을 피하려면 정확한 크기의 장치를 설치하고 적절하게 관리하십시오.

기름 차단기는 American Society of Mechanical Engineers(ASME-A112.14.3 또는 A112.14.4) 또는 Plumbing & Drainage Institute(PDI-G101) 표준을 준수해야 하며(NYC Board of Standards & Appeals 또는 NYC Department of Buildings Materials and Equipment Acceptance Division으로부터 기름 차단기에 대한 사전 승인을 받지 않은 경우), 제조업체의 지침에 따라 설치되어야 합니다.

시의 하수 이용 규정(Sewer Use Regulations)에 대한 자세한 내용이 필요하시면 본 안내 책자 뒷면에 있는 주소로 편지를 보내시거나 [www.nyc.gov/dep](http://www.nyc.gov/dep)에서 온라인으로 문의하십시오.

*하수 역류를 신고하시거나 하수도, 상수도, 대기 또는 소음 문제로 도움이 필요하시면 311번으로 전화하십시오.*

**311** Dial 311 for all non-emergency City services and hotlines

*또는 다음 사이트에서 온라인으로 문의하십시오.*

[www.nyc.gov/dep](http://www.nyc.gov/dep)

# 하수도에 기름 폐수 방출 금지

뉴욕시 사업체를 위한  
가이드라인



New York City  
Department of Environmental Protection  
59-17 Junction Boulevard  
Flushing, New York 11373-5108

**치** 열한 비즈니스 업계는 뉴욕시와 그 주변 지역에 매우 중요한 요소입니다. 튼튼한 경제는 모든 뉴욕 시민에게 많은 혜택이 돌아가도록 합니다. 그러나, 사업체가 하수도 이용 규정을 준수하지 않고 지방질, 오일 및 기타 기름(FOG)을 부적절하게 버리면 하수관이 막히면서 가정 및 상업용 시설의 지하실로 하수가 역류하게 됩니다. 이 경우가 발생하면 전체 지역 사회가 고통을 겪게 됩니다.

뉴욕시 환경 보호수(DEP)는 6,000마일 이상의 하수관과 매일 13억 갤런의 하수를 처리하는 14개 폐수 처리 시설로 구성된 하수 처리 시스템을 유지하고 관리하는 책임을 지고 있습니다. 하수도 역류는 하수 시스템의 주요 문제점이며 재산과 대중의 건강을 위협합니다. 일부 지역에서는 지역 하수관에 끼는 FOG로 인해 하수 역류가 자주 발생합니다. 이러한 문제점을 해결하기 위해 DEP는 사업체가 도시의 하수도 이용 규정을 준수하도록 돕고 있습니다. DEP는 레스토랑 사업주뿐만 아니라 기타 음식 관련 업체와 일반 대중에게도 FOG와 기타 물질 및 화학품을 하수 시스템에 버리지 못하도록 교육하고 있습니다.

하수 시스템이 효과적으로 돌아가기 위해서는 싱크대부터 폐수 처리장에 이르는 시스템을 적절하게 관리해야 합니다. 폐수를 적절한 방법에 따라 버리게 되면 도시의 하수 시스템이 이러한 폐수를 문제 없이 처리할 수 있습니다. FOG는 하수 시스템이 처리할 수 없는 폐수 중 하나이기 때문에, 이것을 싱크대에 버려서는 안됩니다. 반복적인 수리는 거주인과 사업체 모두에게 피해가 가는 것이기 때문에 사업체와 개인이 하수 시스템을 유지하기 위해 자신의 몫을 담당하도록 해야 합니다. 또한, 상업 시설에서는 적절한 폐기 방법을 따르도록 법에서 규정하고 있습니다.

### 기름과 관련된 하수 폐기 규정

FOG를 적절히 폐기하고 하수 역류를 방지하기 위해 시에서는 기름을 버리는 사업 시설이 올바른 크기로 설계된 기름 차단기를 적절히 설치, 운영 및 관리하도록 요구하고 있습니다. 이러한 기름

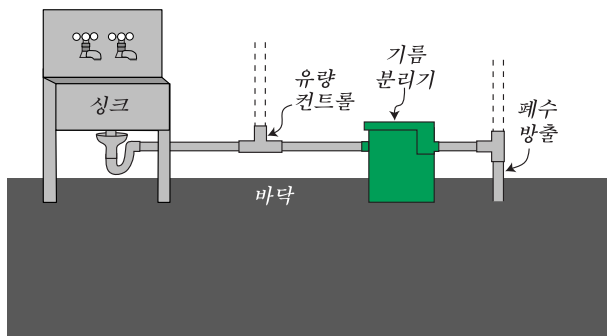
차단기는 적절한 성능을 발휘하도록 정기적으로 청소해야 합니다. 또한, 폐 식용유는 적절한 방법으로 버려서 재활용이 가능하도록 해야 합니다. (자세한 내용은 NYCDEP Sewer Use Regulations, 15 RCNY Chapter 19를 참조하십시오.)

1998년 시에서는 하수 이용 규정(Sewer Use Regulations)을 개정했습니다. 이 개정안은 기존 요건을 명확하게 정의하고 NYS 공인 전문 엔지니어 또는 등록 건축사가 설치한 기름 차단기를 자체 인증할 수 있도록 합니다. 자체 인증은 규제 기관이 장기간의 부서 심사로 겪게 되는 부담을 덜어 줍니다.

### 기름 차단기의 작동 방법

FOG를 버리는 모든 사업체(예를 들어, 레스토랑, 음식 처리 업체, 병원, 데이 케어 및 양로원)는 FOG가 하수 관으로 유입되어 막히는 것을 방지하기 위해 기름 차단기를 설치해야 합니다.

이 장치의 작동 원리는 폐수에서 FOG를 분리하는 것입니다. 차단기로 들어가는 기름기 많은 폐수는 폐수의 흐름을 조정하는 흐름 조정 장치(구멍이 나 있음)를 통해 지나가게 됩니다. 그 다음에, 폐수를 하나 이상의 분리기 배플 아래로 지나가거나, 차단기 내의 조절 장치를 지나도록 해서 폐수로부터 FOG를 분리합니다. 이렇게 하면 FOG가 차단기 상단에 뜨면서 쌓이게 되어 손으로 직접 제거할 수 있습니다. 기름이 제거된 하수는 차단기를 통해 폐수 방출 파이프를 지나서 도시 하수도 시스템으로 흘러갑니다.



### 기름 차단기 설치 및 관리

기름 차단기를 적절하게 설치하지 못하거나 관리하지 못하면 이러한 효과를 얻을 수 없습니다. 따라서 정상적인 작동을 위해, DEP는 공인된 배관업체만이 기름 차단기를 설치하도록 요구하고 있습니다. 차단기가 정상 작동하려면 크기가 정확해야 합니다. 공인 배관 업체는 15 RCNY Section 19-11의 크기 기준에 따라 정확한 크기를 결정할 수 있습니다. 기술 지원이 필요한 경우, 배관 업체 및 사업 소유주는 본 안내 책자의 뒷면에 있는 주소를 통해 DEP의 하수처리국 표준기술부 (Bureau of Wastewater Treatment, Compliance Engineering Section)에 서면으로 문의할 수 있습니다.

모든 기름 차단기는 정격 용량을 초과하지 않도록 수시로 청소해야 합니다. 청소하려면 차단기 상단 커버를 제거하고 쌓여 있는 기름 및/또는 오일을 떠내십시오. 또한, 차단기 바닥에 가라앉아 있는 음식물 덩어리도 제거하십시오. 기름 차단기에 쌓인 FOG와 폐식용유는 재활용이 가능하며 뉴욕시 사업 윤리 위원회(BIC)로부터 공장 폐기물 처리 허가를 받은 지방물 정제 업체 또는 기타 기름 재활용 업체가 수거해야 합니다. FOG를 수거하는 BIC 공인 업체는 다음 몇 가지 방법을 통해 찾을 수 있습니다. NYCWasteless 웹사이트 [www.nyc.gov/wasteless/vendors](http://www.nyc.gov/wasteless/vendors)의 Kitchen and Composting: "fat, grease, and bone haulers"에서 일부 목록을 찾을 수 있습니다. (이 웹사이트를 참조한다고 해서 여기에 명시된 업체의 서비스를 추천하는 것이 아닙니다.) 오래되어 정확하지 않은 정보를 발견하셨거나 추가로 목록을 제시하실 경우에는 [www.nyc.gov/wasteless/contact](http://www.nyc.gov/wasteless/contact) 웹사이트로 알려주시길 바랍니다.